

Extrablame®

Riscaldamento a Pellet



ES

MANUAL DEL USUARIO ESTUFAS DE PELLET

GIUSY EVO - GIUSY PLUS EVO

MADE IN ITALY
design & production

004277265 - Rev 006



! ATENCIÓN



**¡LAS SUPERFICIES SE PUEDEN CALENTAR MUCHO!
¡SIEMPRE SE DEBEN USAR GANTES DE PROTECCIÓN!**

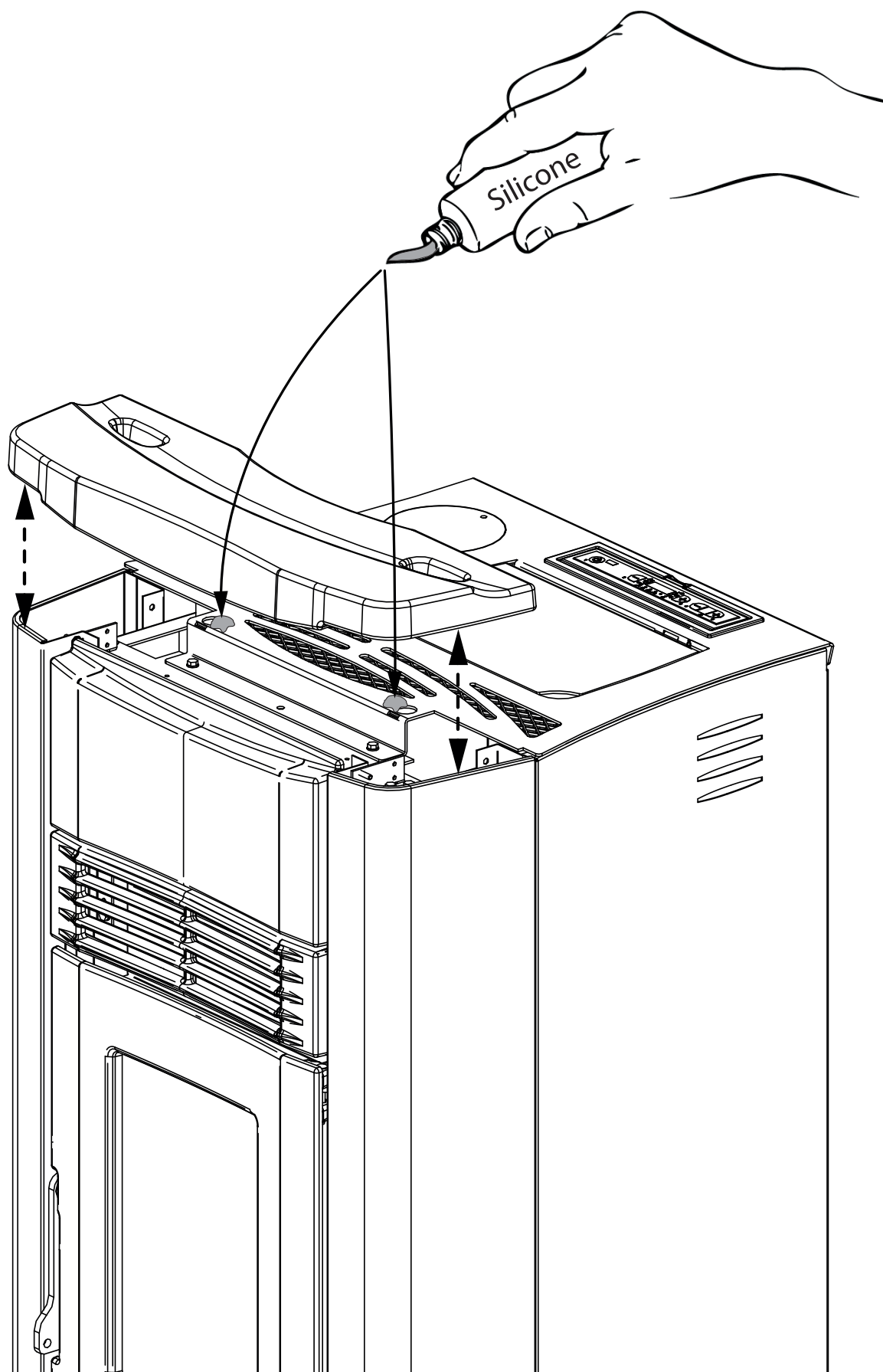
Durante la combustión se emana energía térmica que comporta un notable calentamiento de las superficies, de las puertas, manijas, mandos, vidrios, tubo de humos y eventualmente de la parte delantera del aparato.

Eviten el contacto con estos elementos sin la adecuada indumentaria protectora (guantes de protección en dotación).

Asegúrense que los niños sean conscientes de estos peligros y mantenerlos alejados del fogón durante su funcionamiento.

ESPAÑOL	5
ADVERTENCIAS	5
SEGURIDAD	5
MANTENIMIENTO ORDINARIO	7
INSTALACIÓN	8
DISTANCIAS MÍNIMAS	8
PREDISPOSICIONES PARA MANTENIMIENTO	8
CANALIZACIÓN DE AIRE CALIENTE	10
FUNCIONAMIENTO DEL TERMOSTATO SUPLEMENTARIO PARA EL CONTROL DEL MOTOR DE CANALIZACIÓN	10
PELLET Y CARGA	11
LA PANTALLA DE DESCRIPCIÓN DE MANDOS Y SIMBOLOGÍA	12
LEYENDA DE LOS ICONOS DE LA PANTALLA	12
ESTRUCTURA DEL MENÚ	13
ADVERTENCIAS GENERALES	13
MANDO A DISTANCIA (OPCIÓN)	14
TIPO Y SUSTITUCIÓN DE LAS BATERÍAS	14
CONFIGURACIONES PARA EL PRIMER ENCENDIDO	14
FRECUENCIA DE RED 50/ 60HZ	14
REGULACIÓN DE LA HORA, DÍA, MES Y AÑO	15
REGULACIÓN DEL IDIOMA	15
FUNCIONAMIENTO Y LÓGICA	16
EASY SETUP	17
STAND - BY	17
RESET	18
COMFORT	18
HABILITA CRONO	18
CRONO	18
EJEMPLO DE PROGRAMACIÓN	19
LIMPIEZA Y MANTENIMIENTO	20
MANTENIMIENTO	20
LIMPIEZA Y MANTENIMIENTO A CARGO DEL USUARIO	20
MANTENIMIENTO ORDINARIO REALIZADO POR TÉCNICOS HABILITADOS	24
PUESTA FUERA DE SERVICIO (FIN DE TEMPORADA)	24
VISUALIZACIONES	26
ALARMAS	27
CONDICIONES DE GARANTÍA	28
ELIMINACIÓN	29

GIUSY EVO - GIUSY PLUS EVO



Le agradecemos por haber elegido nuestra empresa; nuestro producto es una óptima solución de calefacción nacida de la tecnología más avanzada, con una calidad de trabajo de altísimo nivel y un diseño siempre actual, con el objetivo de hacerle disfrutar siempre, con toda seguridad, la fantástica sensación que el calor de la llama le puede dar.

ADVERTENCIAS

Este manual de instrucciones constituye parte integrante del producto, asegúrese de que acompañe siempre el equipo, incluso en caso de cesión a otro propietario o usuario, o bien al transferirlo a otro lugar. En caso de daño o pérdida solicite otro ejemplar al servicio técnico de la zona. Este producto se debe destinar al uso para el que ha sido realizado. Se excluye cualquier responsabilidad contractual y extracontractual del fabricante por daños causados a personas, animales o cosas, por errores de instalación, de regulación, de mantenimiento y por usos inapropiados.

La instalación la debe realizar personal técnico cualificado y habilitado, el cual asumirá toda la responsabilidad por la instalación definitiva y por el consiguiente buen funcionamiento del producto instalado. Es necesario considerar también todas las leyes y las normativas nacionales, regionales, provinciales y municipales presentes en el país en el que se instala el equipo, además de las instrucciones contenidas en el presente manual

El fabricante no se responsabiliza en caso de violación de estas precauciones.

Después de quitar el embalaje, asegúrese de la integridad del contenido. En caso de no correspondencia, diríjase al revendedor donde ha comprado el equipo. Todos los componentes eléctricos que forman parte de la estufa, garantizando su funcionamiento correcto, se deben sustituir con piezas originales, y la sustitución debe realizarla únicamente un centro de asistencia técnica autorizado.

SEGURIDAD

♦ **EL APARATO PUEDE SER USADO POR NIÑOS DE EDAD NO INFERIOR A 8 AÑOS Y POR PERSONAS CON REDUCIDAS CAPACIDADES FÍSICAS, SENSORIALES O MENTALES, O SIN EXPERIENCIA O SIN EL NECESARIO CONOCIMIENTO, SIEMPRE QUE ESTÉN BAJO VIGILANCIA O DESPUÉS QUE LAS MISMAS HAYAN RECIBIDO INSTRUCCIONES RELATIVAS AL USO SEGURO DEL APARATO Y A LA COMPRENSIÓN DE LOS PELIGROS**

INHERENTES AL MISMO.

- ♦ SE PROHÍBE EL USO DEL GENERADOR POR PARTE DE PERSONAS (INCLUIDOS LOS NIÑOS) CON CAPACIDADES FÍSICAS, SENSORIALES Y MENTALES REDUCIDAS, O A PERSONAS INEXPERTAS, A MENOS QUE NO SEAN SUPERVISADAS Y CAPACITADAS EN EL USO DEL APARATO POR UNA PERSONA RESPONSABLE DE SU SEGURIDAD .
- ♦ LA LIMPIEZA Y EL MANTENIMIENTO QUE DEBE REALIZAR EL USUARIO NO DEBE SER EFECTUADO POR NIÑOS SIN VIGILANCIA.
- ♦ CONTROLE A LOS NIÑOS PARA ASEGURARSE DE QUE NO JUEGUEN CON EL EQUIPO.
- ♦ NO TOQUE EL GENERADOR CON LOS PIES DESCALZOS Y CON PARTES DEL CUERPO MOJADAS O HÚMEDAS.
- ♦ SE PROHÍBE MODIFICAR LOS DISPOSITIVOS DE SEGURIDAD O DE REGULACIÓN SIN LA AUTORIZACIÓN O LAS INDICACIONES DEL FABRICANTE.
- ♦ NO TIRE, DESCONECTE, NI TUERZA LOS CABLES ELÉCTRICOS QUE SALEN DEL PRODUCTO, INCLUSO SI ESTÁ DESCONECTADO DE LA RED DE ALIMENTACIÓN ELÉCTRICA.
- ♦ SE RECOMIENDA COLOCAR EL CABLE DE ALIMENTACIÓN DE MODO TAL QUE NO ENTRE EN CONTACTO CON PARTES CALIENTES DEL EQUIPO.
- ♦ EL ENCHUFE DE ALIMENTACIÓN DEBE SER ACCESIBLE DESPUÉS DE LA INSTALACIÓN.
- ♦ EVITE TAPAR O REDUCIR LAS DIMENSIONES DE LAS ABERTURAS DE VENTILACIÓN DEL LOCAL DE INSTALACIÓN, LAS ABERTURAS DE VENTILACIÓN SON INDISPENSABLES PARA UNA COMBUSTIÓN CORRECTA.
- ♦ NO DEJE LOS ELEMENTOS DEL EMBALAJE AL ALCANCE DE LOS NIÑOS Y DE PERSONAS INCAPACITADAS SIN SUPERVISIÓN.
- ♦ DURANTE EL FUNCIONAMIENTO NORMAL DEL PRODUCTO LA PUERTA DEL HOGAR DEBE PERMANECER SIEMPRE CERRADA.
- ♦ TENGA CUIDADO SOBRE TODO CON LAS SUPERFICIES EXTERNAS DEL EQUIPO, YA QUE ÉSTE SE CALIENTA CUANDO ESTÁ EN FUNCIONAMIENTO.
- ♦ CONTROLE LA PRESENCIA DE POSIBLES OBSTRUCCIONES ANTES DE ENCENDER EL EQUIPO, DESPUÉS DE UN PERÍODO PROLONGADO DE INUTILIZACIÓN.
- ♦ EL GENERADOR SE HA DISEÑADO PARA FUNCIONAR EN CUALQUIER CONDICIÓN CLIMÁTICA, EN CASO DE CONDICIONES PARTICULARMENTE DIFÍCILES (VIENTO FUERTE, HIELO) PODRÍAN INTERVENIR SISTEMAS DE SEGURIDAD QUE APAGAN EL GENERADOR. SI ESTO SUCEDE, CONTACTE

CON EL SERVICIO DE ASISTENCIA TÉCNICA Y, EN CUALQUIER CASO, NO DESHABILITE LOS SISTEMAS DE SEGURIDAD.

- ♦ EN CASO DE INCENDIO DEL CONDUCTO DE SALIDA DE HUMOS, USE LOS SISTEMAS ADECUADOS PARA ELIMINAR LAS LLAMAS O REQUIERA LA INTERVENCIÓN DE LOS BOMBEROS.
- ♦ ESTE EQUIPO NO SE DEBE UTILIZAR COMO INCINERADOR DE RESIDUOS.
- ♦ NO UTILICE LÍQUIDOS INFLAMABLES PARA EL ENCENDIDO
- ♦ EN LA FASE DE LLENADO NO PONGA LA BOLSA DE PELLET EN CONTACTO CON EL PRODUCTO.
- ♦ LAS MAYÓLICAS SON PRODUCTOS DE ALTA FACTURA ARTESANAL Y PORTANTO PUEDEN ENCONTRARSE EN LAS MISMAS MICRO-PICADURAS, GRIETAS E IMPERFECCIONES CROMÁTICAS. ESTAS CARACTERÍSTICAS DEMUESTRAN SU ELEVADA CALIDAD. EL ESMALTE Y LA MAYÓLICA PRODUCEN, DEBIDO A SU DIFERENTE COEFICIENTE DE DILATACIÓN, MICROGRIETAS (CRAQUELADO) QUE DEMUESTRAN SU AUTENTICIDAD. PARA LA LIMPIEZA DE LAS MAYÓLICAS, ES RECOMENDABLE UTILIZAR UN PAÑO SUAVE Y SECO; SI SE UTILIZAN DETERGENTES O LÍQUIDOS, ESTOS PODRÍAN PENETRAR EN EL INTERIOR DE LAS GRIETAS, PONIÉNDOLAS EN EVIDENCIA.
- ♦ YA QUE EL PRODUCTO PUEDE ENCENDERSE DE MANERA AUTÓNOMA MEDIANTE CRONOTERMOSTATO, O DESDE REMOTO MEDIANTE LAS APLICACIONES DEDICADAS, ESTÁ TERMINANTEMENTE PROHIBIDO DEJAR CUALQUIER OBJETO COMBUSTIBLE DENTRO DE LAS DISTANCIAS DE SEGURIDAD INDICADAS EN LA ETIQUETA DE LOS DATOS TÉCNICOS.
- ♦ LAS PARTES INTERIORES DE LA HABITACIÓN COMBUSTIÓN PUEDEN ESTAR SOMETIDAS A USURA ESTÉTICA PERO ESTE NO PERJUDICA DE ELLO LA FUNCIÓN.

MANTENIMIENTO ORDINARIO

En base al decreto 22 de enero de 2008 nº37 art.2, por mantenimiento ordinario se entiende la intervención finalizada a contener el degrado normal de uso, como así también a resolver eventos accidentales que comportan la necesidad de intervenciones de urgencia, que de todos modos no modifican la estructura del equipo en el cual se interviene o su finalidad de uso según las prescripciones previstas por la normativa técnica vigente y por el manual de uso y mantenimiento del fabricante.

INSTALACIÓN

CARACTERÍSTICAS GENERALES

Las conexiones hidráulicas y de descarga de humos deben ser realizadas por personal cualificado, el cual debe suministrar la documentación de conformidad de la instalación de acuerdo con las normas nacionales.

El instalador debe entregar al propietario o a la persona que lo represente, según la legislación vigente, la declaración de conformidad de la instalación, con:

- 1) el manual de uso y mantenimiento del equipo y de los componentes de la instalación (como por ejemplo canales de humo, chimenea, etc.);
- 2) copia fotostática o fotográfica de la placa de la chimenea;
- 3) manual de la instalación (cuando sea necesario).

Se recomienda al instalador solicitar el recibo de la documentación entregada y conservarlo junto a la copia de la documentación técnica correspondiente a la instalación realizada.

En caso de instalaciones en condominios, se debe consultar previamente al administrador.

Cuando esté previsto realizar un control de las emisiones de los gases de descarga después de la instalación. La eventual predisposición del punto de toma se deberá realizar estanco.

COMPATIBILIDAD

Se prohíbe la instalación dentro de locales con peligro de incendio. Está además prohibida la instalación dentro de locales de uso residencial donde se presentan los siguientes casos:

1. en los cuales haya equipos de combustible líquido con funcionamiento continuo o discontinuo que extraigan el aire en el local en el que son instalados.
2. en los que haya equipos de gas de tipo B para la calefacción de los ambientes, con o sin producción de agua caliente sanitaria y en locales adyacentes y comunicantes.
3. en los que la depresión medida en obra entre ambiente externo e interno sea mayor que 4 Pa.

NOTA: Los aparatos herméticos se pueden instalar además en los casos indicados por los puntos 1, 2, 3 del presente párrafo.

INSTALACIONES EN BAÑOS, DORMITORIOS Y ESTUDIOS

En baños, dormitorios y estudios se permite solo la instalación hermética o de equipos con hogar cerrado, con toma canalizada del aire comburente del exterior.

COLOCACIÓN Y DISTANCIAS DE SEGURIDAD

Los planos de apoyo y/o puntos de apoyo deben tener una capacidad portante idónea para soportar el peso total del equipo, de los accesorios y de los revestimientos del mismo. Si el suelo está constituido por material combustible, se recomienda utilizar una protección de material incombustible que proteja también la parte frontal de una posible caída de residuos durante las operaciones ordinarias de limpieza. Para que funcione correctamente, el generador debe estar nivelado. Se sugiere que las paredes laterales, posteriores y el nivel de apoyo a pavimento sean en material no combustible.

DISTANCIAS MÍNIMAS

Se permite la instalación en proximidad de materiales combustibles o sensibles al calor **siempre que se establezcan distancias de seguridad adecuadas, indicadas en la etiqueta colocada al inicio del manual (pág.2)**. En caso de materiales no inflamables es necesario mantener una distancia lateral y posterior por lo menos de 100 mm (excluida las inserciones). Para los productos predisuestos con riostras posteriores se permite la instalación alineada a la pared exclusivamente para la parte posterior.

PREDISPOSICIONES PARA MANTENIMIENTO

Para el mantenimiento extraordinario del producto podría ser necesario distanciarlo de las paredes adyacentes. Esta operación debe ser realizada por un técnico habilitado para desconectar los conductos de evacuación de los productos de la combustión y para la sucesiva conexión. Para los generadores conectados a la instalación hidráulica debe ser predispuesta una conexión entre la instalación misma y el producto tal para el cual, en fase de mantenimiento extraordinario, realizado por un técnico habilitado, sea posible mover el generador al menos 1 metro de las paredes adyacentes.

INSTALACIÓN DE LOS INSERTOS

En caso de instalación de insertos, se debe impedir el acceso a las partes internas del aparato, y durante la extracción no debe haber acceso a las partes que estén bajo tensión.

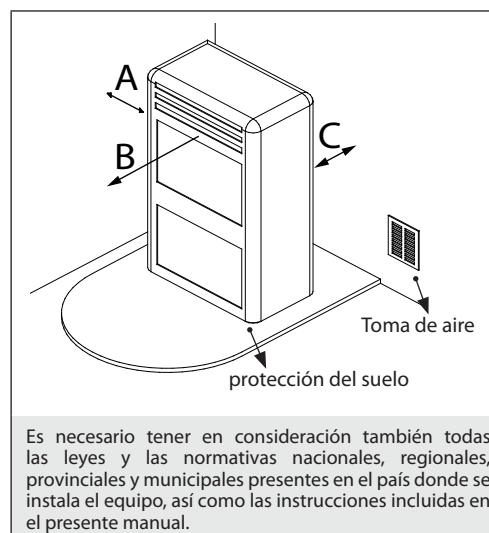
Eventuales cableados como por ejemplo cables de alimentación o sondas ambiente se deben colocar de forma que no se dañen durante el movimiento del inserto o entren en contacto con partes calientes. En el caso de instalación en un patio realizado en material combustible se recomienda tomar todas las disposiciones de seguridad indicadas por las normas de instalación.

VENTILACIÓN Y AIREACIÓN DE LOS LOCALES DE INSTALACIÓN

La ventilación en caso de generador no hermético y/o de instalación no herméticas deben ser realizadas respetando el área mínima abajó indicada (considerando el valor más grande de los propuestos):

Categorías de aparatos	Norma de referencia	Porcentaje de la sección neta de apertura respecto a la sección de salida de humos del equipo	Valor mínimo neto de apertura del conducto de ventilación
Estufas de pellet	UNI EN 14785	-	80 cm ²
Calderas	UNI EN 303-5	50 %	100 cm ²

En cualquier condición, comprendida la presencia de campanas aspirantes y/o instalaciones de ventilación forzada controlada, la diferencia de presión entre los locales de instalación del generador y el exterior debe resultar un valor siempre igual o menor de Pa.



En presencia de equipos de gas de tipo B con funcionamiento intermitente no destinados a la calefacción, a estos hay que dedicar una abertura de aireación y/o ventilación.

Las tomas de aire deben satisfacer los requisitos siguientes:

- ♦ estar protegidas con rejillas, redes metálicas, etc., sin reducir su sección neta;
- ♦ estar realizadas de forma tal que sean posibles las operaciones de mantenimiento;
- ♦ colocadas de manera tal que no puedan ser obstruidas;

La afluencia de aire puro y no contaminado se puede obtener también desde un local adyacente al de la instalación (aireación y ventilación indirecta), siempre que este flujo pueda realizarse libremente mediante aberturas permanentes que comuniquen con el exterior.

El local adyacente no puede estar destinado a garaje, almacén de material combustible ni a actividades con peligro de incendio, baño, dormitorio o local común del inmueble.

DESCARGA DE HUMOS

El generador de calor trabaja en depresión y cuenta con un ventilador de salida para la extracción de humos. El sistema de descarga debe ser solamente para el generador, no se admiten descargas con conductos de ventilación compartidos con otros dispositivos.

Los componentes del sistema de evacuación de humos se deben seleccionar en relación con el tipo de aparato a instalar según:

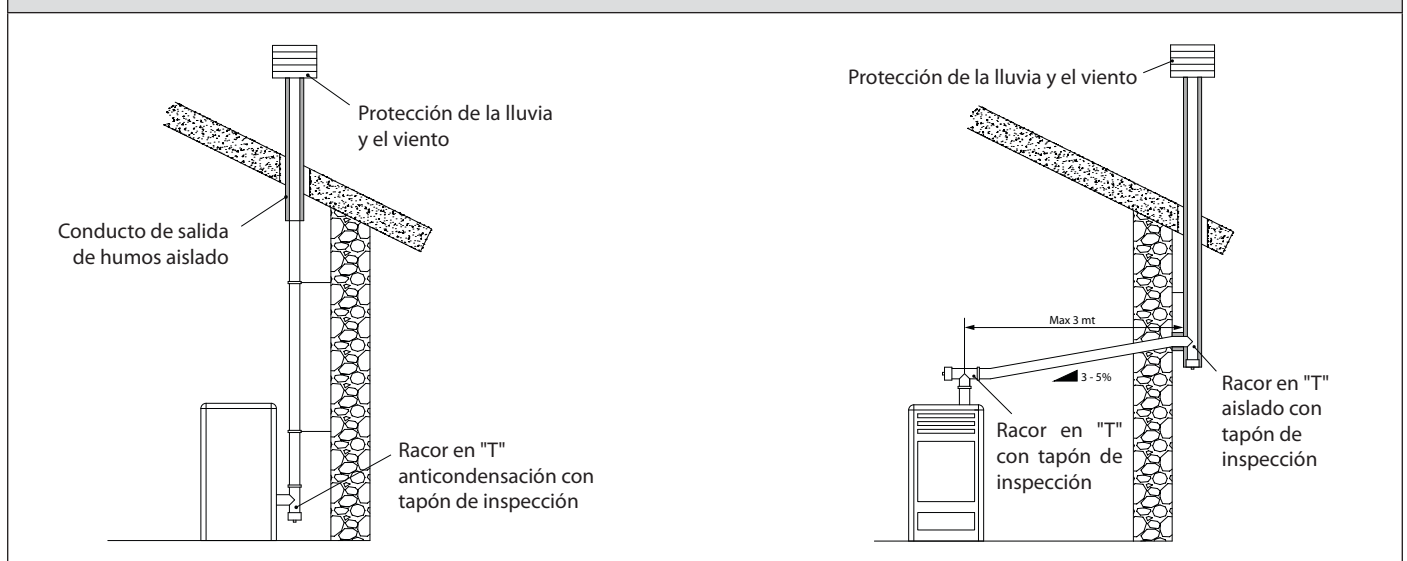
- ♦ UNI/TS 11278 en caso de chimeneas metálicas, prestando especial atención a lo indicado en la designación;
- ♦ UNI EN 13063-1 y UNI EN 13063-2, UNI EN 1457, UNI EN 1806: en el caso de chimeneas no metálicas;
- ♦ La longitud del tramo horizontal debe ser mínima y, de cualquier manera, no superior a los 3 metros, con una inclinación mínima del 3 % hacia arriba.
- ♦ El número de cambios de dirección, incluso el realizado por el efecto del uso de un elemento en "T" no debe ser superior a 4.
- ♦ Es necesario contar con un racor en "T" con un tapón de recogida de condensación en la base del tramo vertical.
- ♦ Si la descarga no se introduce en un conducto de ventilación existente, se requiere un tramo vertical con un terminal antiviento (UNI 10683).
- ♦ El conducto vertical puede estar en el interior o en el exterior del edificio. Si el canal de humos se introduce en un conducto de ventilación existente, este debe estar certificado para combustibles sólidos.
- ♦ Si el canal de humo está en la parte externa del edificio, siempre debe estar aislado.
- ♦ Los canales de humo deben estar preparados con al menos un conector estanco para posibles tomas de muestras de humos.
- ♦ Todos los tramos del conducto se deben poder inspeccionar.
- ♦ Deben contar con bocas de inspección para la limpieza.
- ♦ Si el generador tiene una temperatura de humos menor de 160°C+ temperatura ambiente a causa del alto rendimiento (consultar datos técnicos) deberá ser absolutamente resistente a la humedad.
- ♦ Un humero que no respete los puntos precedentes o, en general, que no esté conforme con la norma, puede ser causa del surgimiento de fenómenos de condensación en su interior.

SOMBRERETE

Los sombreretes deben satisfacer los requisitos siguientes:

- ♦ tener sección útil de salida no menor que el doble de la chimenea/sistema entubado en la que se encuentra;
- ♦ estar conformados de forma tal que impidan la penetración en la chimenea/sistema entubado de lluvia y nieve;
- ♦ estar contruidos de forma tal que, incluso en caso de vientos provenientes de cualquier dirección y con cualquier inclinación, se asegure la evacuación de los productos de la combustión;

EJEMPLOS DE CONEXIÓN CORRECTA A LA CHIMENEA



CONEXIÓN A LA RED ELÉCTRICA

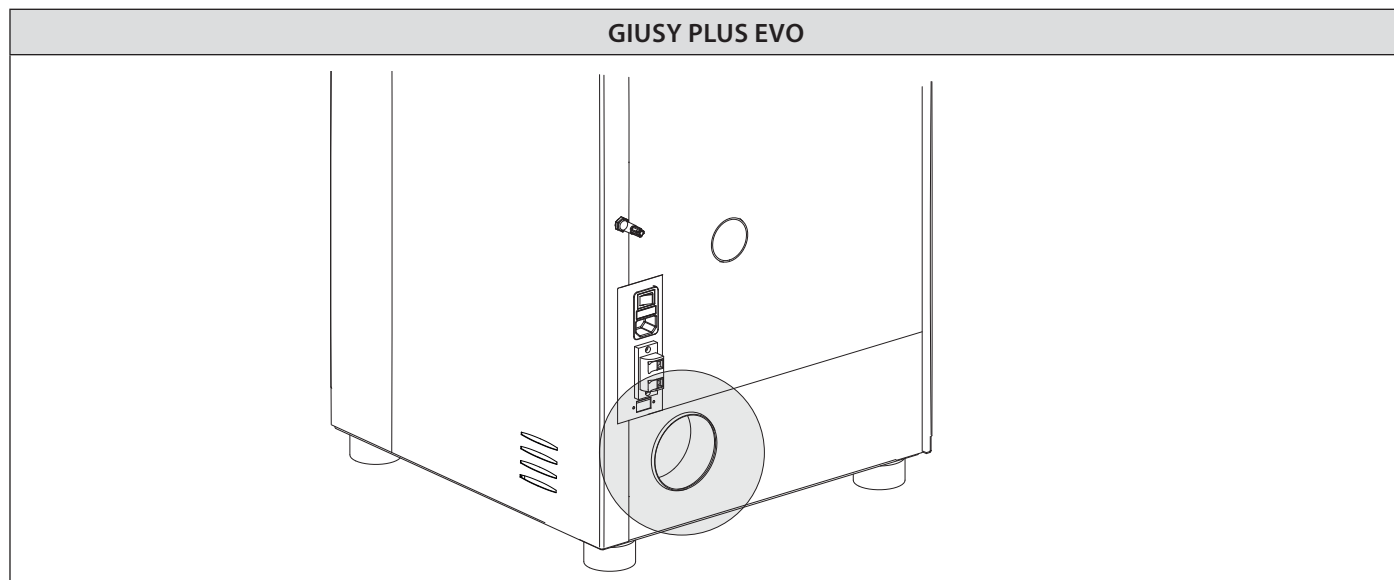
El generador cuenta con un cable de alimentación eléctrica para conectarse a un tomacorriente de 230 V 50 Hz, en lo posible con interruptor termomagnético. El tomacorriente debe ser fácilmente accesible.

La instalación eléctrica debe respetar las normas; verifique especialmente el funcionamiento del circuito de conexión a tierra. Una conexión a tierra no idónea de la instalación puede provocar un mal funcionamiento, por el cual el fabricante no se responsabilizará.

Las variaciones de alimentación superiores al 10 % pueden provocar anomalías en el funcionamiento del producto.

CANALIZACIÓN DE AIRE CALIENTE

- ♦ El tubo para la canalización del aire caliente debe tener un diámetro interior de 80 mm, estar aislado o por lo menos protegido contra la dispersión térmica.
- ♦ La longitud no debe ser superior a los 6 metros.
- ♦ **La instalación de los tubos correspondientes para la canalización del aire caliente debe ser realizada por personal calificado o por la asistencia técnica del fabricante.**



EN ESTE PRODUCTO ES OBLIGATORIO CANALIZAR EL AIRE CALIENTE. NO ES POSIBLE DESACTIVAR EL MOTOR DE LA CANALIZACIÓN. ¡NO CUBRA NI CIERRE LA CANALIZACIÓN!

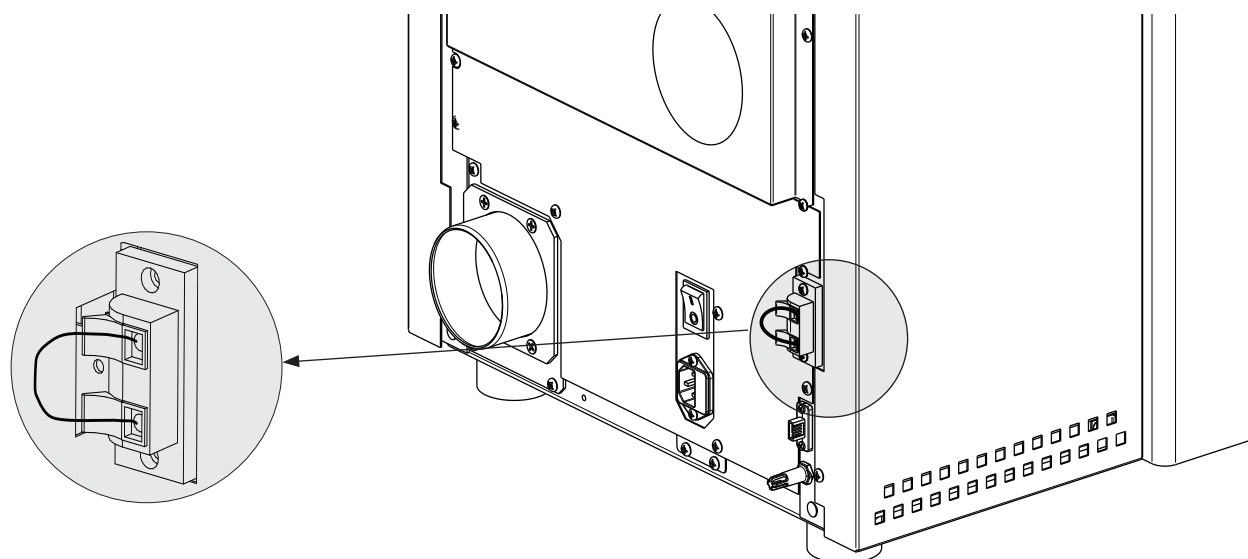
FUNCIONAMIENTO DEL TERMOSTATO SUPLEMENTARIO PARA EL CONTROL DEL MOTOR DE CANALIZACIÓN

En los modelos con motor para la canalización también es posible termostatar el motor. La conexión de un termostato exterior permite controlar el motor para la canalización independientemente del funcionamiento de la estufa.

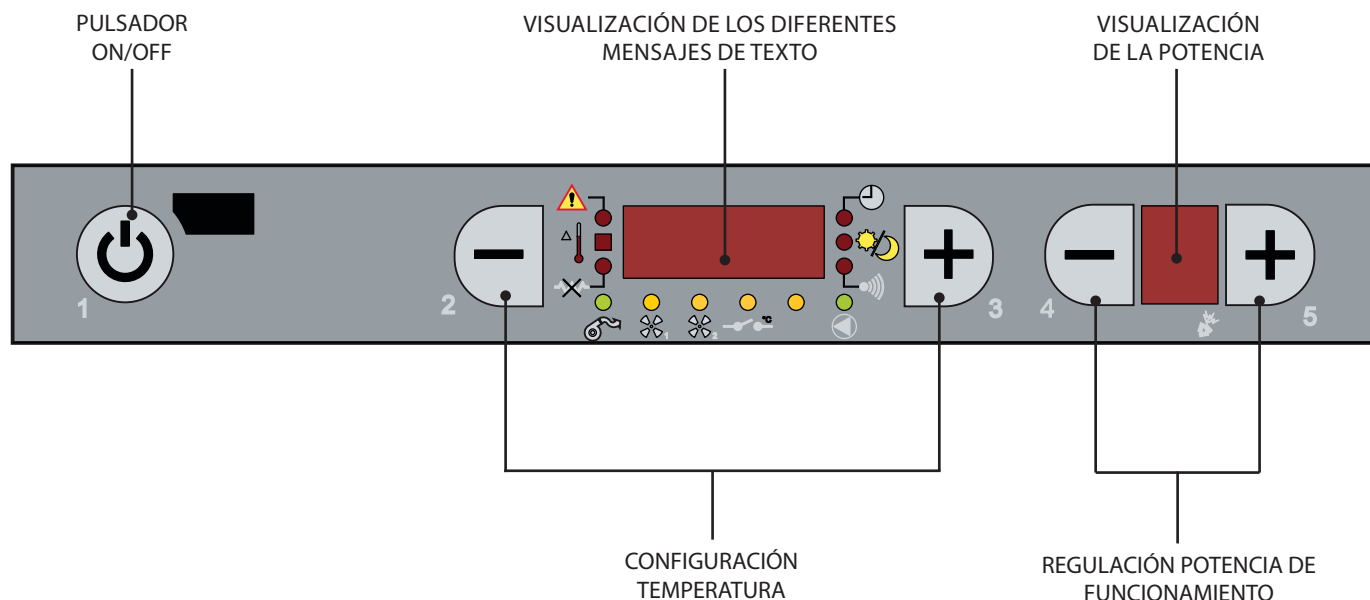
A este punto es suficiente configurar la temperatura deseada en el termostato; el termostato acciona el funcionamiento del segundo motor:

- ♦ Cuando el segundo motor tiene que alcanzar una temperatura (contacto cerrado), éste sigue el funcionamiento de la estufa.
- ♦ Al alcanzar la temperatura (contacto abierto), pone el motor para la canalización en 1ª velocidad y se ve mediante el parpadeo del led correspondiente al motor de la canalización.

El borne para el termostato de la canalización posee el puente de serie.



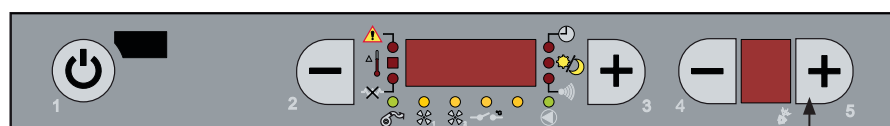
LA PANTALLA DE DESCRIPCIÓN DE MANDOS Y SIMBOLOGÍA



LEYENDA DE LOS ICONOS DE LA PANTALLA

	Indica la presencia de una alarma. Encendido: indica la presencia de una alarma. Apagado: Indica la ausencia de alarmas Intermitente: indica la desactivación del sensor de depresión.		Indica la función de programación semanal Indicador encendido = programación semanal activa Indicador apagado = programación semanal desactivada
	Indica el estado de la temperatura ambiente Apagado = la T° leída por la sonda es superior al set de temperatura configurado Encendido= la T° leída por la sonda es inferior al set de temperatura configurado		Indica la función stand by Apagado = Stby desactivado Encendido = Stby activado
	Bujía de encendido Apagado = bujía activa Encendido = bujía desactivada Intermitente = Fase de encendido		No utilizada
	Indica el funcionamiento del motor de humos. Apagado = motor de humos no en funcionamiento Encendido = motor de humos en funcionamiento Intermitente = avería		Indica la comunicación entre el mando a distancia y la estufa. Cada vez que se presiona una tecla en el mando a distancia el indicador se debe encender. Si el indicador está siempre encendido indica que la comunicación entre el mando a distancia y la estufa está bloqueada.*
	Indica el funcionamiento del ventilador tangencial Apagado = no en funcionamiento Encendido = en funcionamiento Intermitente = El motor está funcionando con la modalidad COMFORT activa (si está presente)		No utilizada
	No utilizada		Estado de la entrada del termostato adicional canalizado: Encendido: contacto cerrado (por satisfacer) Intermitente: el motor funciona al mínimo, está en modulación (entrada=abierta)
			Indica el funcionamiento del motor carga pellet Apagada = motor carga pellet inactivo Encendida = motor carga pellet activo

ESTRUCTURA DEL MENÚ

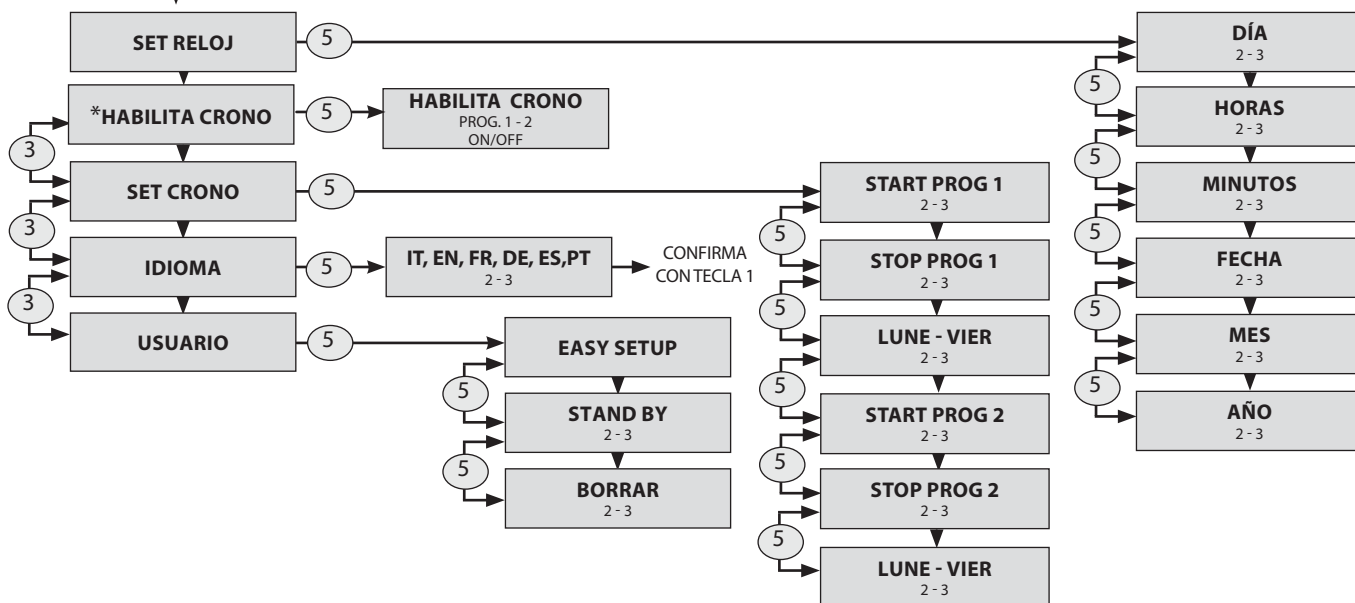


Tecla 1 para confirmar parámetro/ programación y salir.

Teclas 2 y 3 para configurar datos/ parámetros.

Teclas 4 y 5 para avanzar o regresar en el menú.

Para acceder al menú mantenga presionada la tecla 5 durante un par de segundos.



* Donde está presente - modelos predispuestos

Donde no está presente "HABILITA CRONO" en la estructura del menú, la habilitación se realiza directamente en el interior del SET CRONO.

ADVERTENCIAS GENERALES

Consejos a seguir durante los primeros encendidos del producto:

En las primeras horas de funcionamiento se pueden generar humos y olores debidos al proceso normal de "rodaje térmico".

Durante este proceso, de duración variable según el producto, se recomienda:

- ♦ Airear bien el local
- ♦ Si están presentes, remover eventuales partes en mayólica de la parte superior del producto
- ♦ Activar el producto a la máxima potencia y temperatura
- ♦ Evitar la permanencia prolongada en el ambiente
- ♦ No tocar las superficies del producto

Notas:

La completación del proceso se realiza después de algunos ciclos de calefacción/enfriamiento.

No utilizar para la combustión elementos o sustancias diversas de cuanto indicado en el manual.

Antes de proceder con el encendido del producto es necesario realizar las siguientes verificaciones:

- ♦ En el caso de que esté prevista la conexión a una instalación hidráulica, esta debe estar completa y funcionar en cada parte suya y con el respeto de las indicaciones señaladas en el manual del producto y de las normativas vigentes en materia.
- ♦ El depósito del pellet debe estar completamente cargado
- ♦ La cámara de combustión y el brasero deben estar limpios
- ♦ Verificar el cierre hermético de la puerta fuego, del cenicero y del depósito pellet (si está presente en versión hermética) los cuales deben estar cerrados y libres de cuerpos extraños a nivel de los elementos y juntas de estanqueidad.
- ♦ Compruebe que el cable de alimentación esté conectado correctamente
- ♦ El interruptor bipolar (si está presente) debe estar colocado en la posición "1".

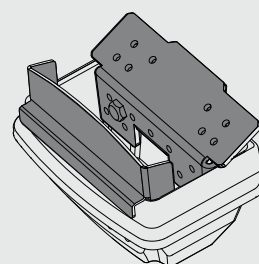


¡NO UTILICE LÍQUIDOS INFLAMABLES PARA EL ENCENDIDO!

¡EN LA FASE DE LLENADO, EVITE COLOCAR EL SACO DE PELLETT EN CONTACTO CON LA ESTUFA HIRVIENDO!
CONTÁCTESE CON UN TÉCNICO AUTORIZADO EN CASO DE CONTINUOS FALLOS DE ENCENDIDO.



SEPROHÍBEUTILIZARELEQUIPOSINELDISPOSITIVOSEPARADORYO/OPROTECTOR DE LLAMA (VEA LA FIGURA DE AL LADO). PERJUDICA LA SEGURIDAD DEL PRODUCTO E IMPLICA LA PÉRDIDA INMEDIATA DEL PERÍODO DE GARANTÍA. EN CASO DE DESGASTE O DETERIORO, SOLICITE LA SUSTITUCIÓN DEL COMPONENTE AL SERVICIO DE ASISTENCIA (SUSTITUCIÓN EXCLUIDA DE LA GARANTÍA DEL PRODUCTO YA QUE SE TRATA DE UN COMPONENTE SUJETO A DESGASTE).



MANDO A DISTANCIA (OPCIÓN)

Mediante el mando a distancia, existe la posibilidad de regular la potencia de calentamiento, la temperatura ambiente deseada y el encendido / apagado del aparato.

Para encender la estufa, presione la tecla 1 un par de segundos, el aparato entrará automáticamente en la fase de encendido. Mediante las teclas 4 y 5 es posible regular la potencia, mediante las teclas 2 y 3 es posible regular la temperatura ambiente deseada. Para apagar la estufa mantenga presionada la tecla 1 durante un par de segundos.

TIPO Y SUSTITUCIÓN DE LAS BATERÍAS

Las baterías están alojadas en la parte inferior del mando a distancia. Para sustituirla es necesario extraer el porta-batería (como se indica en la figura en la parte posterior del mando a distancia), quite o introduzca la pila siguiendo la simbología impresa en el mando a distancia y en la batería en cuestión.



Si el mando a distancia está apagado por la falta de baterías, es posible controlar la estufa desde el panel de mandos, situado en la parte superior de la estufa.

Durante la operación de sustitución, preste atención a las polaridades siguiendo el símbolo impreso en el compartimento interno del mando a distancia.

Para el funcionamiento, es necesaria 1 batería tampón de litio CR2025 de 3V.



LAS PILAS USADAS CONTIENEN METALES NOCIVOS PARA EL MEDIO AMBIENTE; POR LO TANTO, DEBEN SER ELIMINADAS EN CONTENEDORES ADECUADOS.

CONFIGURACIONES PARA EL PRIMER ENCENDIDO

Una vez conectado el cable de alimentación en la parte posterior de la estufa, sitúe el interruptor, ubicado siempre en la parte posterior, en la posición (I).

El interruptor situado en la parte posterior de la estufa sirve para dar tensión a la tarjeta de la estufa.

La estufa permanece apagada y en el panel aparece una primera pantalla con el mensaje OFF.

FRECUENCIA DE RED 50/ 60HZ

En caso de que la estufa esté instalada en un país con una frecuencia de 60 Hz, la estufa visualizará "frequenza rete errata" (frecuencia de red errada).

Varíe la frecuencia como se describe a continuación.

PROCEDIMIENTO DE MANDOS

- ♦ Pulse la tecla 5
- ♦ Seleccione con 2 - 3 la frecuencia 50 - 60Hz.
- ♦ Confirme con la tecla 5 y salga del menú presionando la tecla 1.

REGULACIÓN DE LA HORA, DÍA, MES Y AÑO

El set reloj permite regular el horario y la fecha

PROCEDIMIENTO DE MANDOS

- ◆ Presione la tecla 5, durante un par de segundos aparecerá el mensaje **SET RELOJ**.
- ◆ Confirme con la tecla 5.
- ◆ Utilice la tecla 3 para la asignación del día .
- ◆ Pulse la tecla 5
- ◆ Utilice el mismo procedimiento (5 avanzar, 3 configurar) para la regulación de la hora, de los minutos, fecha, mes y año.
- ◆ Presione varias veces la tecla 1 para confirmar y salir del menú.

SET RELOJ	
DÍA	LUN, MAR, MIÉR, ...DOM
HORAS	0...23
MINUTOS	00...59
FECHA	1...31
MES	1...12
AÑO	00...99

REGULACIÓN DEL IDIOMA

Es posible seleccionar el idioma que se prefiere para la visualización de los diferentes mensajes.

PROCEDIMIENTO DE MANDOS

- ◆ Presione la tecla 5, durante un par de segundos, aparecerá el mensaje SET RELOJ.
- ◆ Presione la tecla 3 dos veces hasta el set Idioma.
- ◆ Confirme con la tecla 5.
- ◆ Seleccione el idioma mediante la tecla 3.
- ◆ Presione varias veces la tecla 1 para confirmar y salir del menú.

IDIOMA	ITALIANO
	INGLÉS
	ALEMÁN
	FRANCÉS
	ESPAÑOL
	PORTUGUÉS

ALARMA FALTA DE ENCENDIDO



EL PRIMER ENCENDIDO PODRÍA FALLAR, YA QUE LA CÓCLEA ESTÁ VACÍA Y NO SIEMPRE PUEDE CARGAR A TIEMPO EL BRASERO CON LA CANTIDAD NECESARIA DE PELLET PARA EL ARRANQUE REGULAR DE LA LLAMA.

SI EL PROBLEMA SE PRESENTA SÓLO DESPUÉS DE ALGUNOS MESES DE TRABAJO, CONTROLAR QUE LAS LIMPIEZAS ORDINARIAS, QUE SE DESCRIBEN EN EL MANUAL DE LA ESTUFA, SE HAYAN REALIZADO CORRECTAMENTE.

FUNCIONAMIENTO Y LÓGICA

ENCENDIDO

Después de controlar los puntos anteriores, pulse la tecla 1 durante tres segundos para encender la estufa. Para la fase de encendido se dispone de 15 minutos, luego de que se verifique el encendido y se logre la temperatura de control, la estufa interrumpe la fase de encendido y pasa a ARRANQUE.

ARRANQUE

En la fase de puesta en marcha la estufa estabiliza la combustión, aumentando progresivamente la combustión y pasando a TRABAJO.

TRABAJO

En la fase de trabajo la estufa se llevará al set potencia configurado, y trabajará para alcanzar el valor temperatura ambiente configurado. Véase opción siguiente.

REGULACIÓN SET TERMOSTATO

El valor temperatura ambiente es configurable mediante los pulsadores 2 y 3, de Low-07 a 40°C -Caliente

LOW - HOT

Si la temperatura está configurada en "low" (valor bajo el umbral de los 7 °C) la estufa funciona siempre al mínimo.

Si la configuración es "Caliente" (valor superior al umbral de los 40 °C) la estufa no modula y funciona siempre y únicamente a la potencia configurada.

REGULACIÓN SET POTENCIA


Configure la potencia de funcionamiento de 1 a 5 (configurables mediante las teclas 4 - 5).

Potencia 1 = nivel mínimo - Potencia 5 = nivel máximo.

TRABAJO CON Sonda AMBIENTE (DE SERIE)

El aparato controla la temperatura ambiente mediante una sonda en la máquina.

Una vez alcanzada la temperatura configurada se lleva automáticamente al mínimo o en apagado activando la función **Stand by**, reduciendo al mínimo el consumo de pellet.

De fábrica la función **STBY** está configurada siempre en **OFF** (indicador  encendido).

Para su activación y lógica siga las indicaciones en la página siguiente, capítulo: **Stand by**.

LIMPIEZA BRASERO

La estufa durante la fase de trabajo tiene un contador interno, el cual después de un tiempo preestablecido realiza una limpieza del brasero.

Esta fase será representada en la pantalla, llevará la estufa a una potencia inferior y aumentará el motor de humos durante un tiempo determinado en programación.

Terminada la fase de limpieza, la estufa seguirá su trabajo regulándose nuevamente a la potencia seleccionada.

APAGADO

Presione la tecla 1 durante tres segundos.

Después de realizar esta operación el equipo entra automáticamente en la fase de apagado, bloqueando el suministro de pellets.

El motor de aspiración de los humos permanecerá encendido hasta que la temperatura de la estufa descienda por debajo de los parámetros de fábrica.

REENCENDIDO

El nuevo encendido de la estufa es posible, únicamente si la temperatura de humos ha descendido, y si el temporizador preconfigurado ha vuelto a cero.

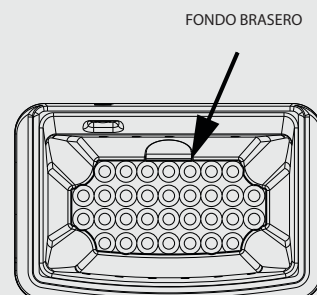
CLEAN CHECK UP 1 - 2

SI SE PRESENTASE LA ALARMA "CLEAN CHECK UP" ES PRECISO CONFIRMAR QUE EL FONDO DEL BRASERO ESTÉ LIBRE DE RESIDUOS O INCRUSTACIONES.

LAS PERFORACIONES EN EL FONDO DEBEN ESTAR COMPLETAMENTE LIBRES, PARA ASEGURAR UNA COMBUSTIÓN CORRECTA.

ES POSIBLE UTILIZAR LA FUNCIÓN "EASY SETUP" PARA ADECUAR LA COMBUSTIÓN EN BASE A LAS EXIGENCIAS DESCRITAS.

SI PERSISTE LA INDICACIÓN DE ALARMA, Y SE HAN VERIFICADO LAS CONDICIONES INDICADAS MÁS ARRIBA, CONTACTE CON EL CENTRO ASISTENCIA HABILITADO.



EASY SETUP

El peso volumétrico del pellet es la relación entre el peso y el volumen del pellet. Esta relación puede cambiar manteniendo inalterada la calidad del pellet. Utilizando la función EASY SETUP se puede variar el calibrado del peso volumétrico aumentando o disminuyendo los valores preconfigurados.

En el programa de la estufa los valores disponibles son de "- 3" a "+ 3"; todas las estufas se calibran en producción con el valor optimal que es 0

Si hay un depósito excesivo en el brasero, los invitamos a entrar en el programa EASY SETUP y bajar el valor de una unidad a "- 1"; espera luego al día siguiente y si no se verifica una mejoría disminuir ulteriormente hasta un máxima de "- 3". En cambio si es necesario aumentar el calibrado del peso volumétrico del pellet, los invitamos a pasar del valor de fábrica "0" a "+ 1, + 2, + 3" de acuerdo con la exigencia.

EXCESIVO DEPÓSITO DE PELLE EN EL BRASERO			FFUNCIONAMIENTO NORMAL	POCO DEPÓSITO DE PELLE EN EL BRASERO		
-3	-2	-1	0	+1	+2	+3
TERCER ALCANCE DE DISMINUCIÓN SI LOS PRIMEROS DOS NO SON SUFICIENTES	SEGUNDO ALCANCE DE DISMINUCIÓN SI EL PRIMERO NO ES SUFICIENTE	PRIMER ALCANCE DE DISMINUCIÓN (PONER A PRUEBA POR 1 DÍA)	VALOR OPTIMAL DE FÁBRICA	PRIMER ALCANCE DE AUMENTO	SEGUNDO ALCANCE DE AUMENTO SI EL PRIMERO NO ES SUFICIENTE	TERCER ALCANCE DE AUMENTO SI LOS PRIMEROS DOS NO SON SUFICIENTES

PROCEDIMIENTO DE MANDOS

- ◆ Presione la tecla 5, por un par de segundos, aparecerá el mensaje SET RELOJ.
- ◆ Pulse más de una vez la tecla 3 hasta visualizar EASY SETUP.
- ◆ Confirme con la tecla 5.
- ◆ Mediante las teclas 2 y 3 se puede aumentar (3) o disminuir (2) el valor.
- ◆ Presione varias veces la tecla 1 para confirmar y salir del menú.

N.B.: Si estos calibrados no resuelven los depósitos de pellet presentes en el brasero, deberán comunicarse con el centro de asistencia de vuestra zona.

STAND - BY

La función Stby se utiliza si se desea un apagado inmediato de la estufa después de alcanzar la temperatura. La función STBY se puede configurar en ON o en OFF mediante el procedimiento que se describe a continuación.

De fábrica la función STBY está configurada siempre en OFF (indicador apagado).



FUNCIÓN STBY CONFIGURADA EN ON

En caso de que la función Stby esté activada (ON), si la estufa alcanza la temperatura ambiente configurada superándola 2°C, se llevará a apagado luego de un retardo preconfigurado de fábrica, visualizando STAND - BY.

Cuando la temperatura ambiente es inferior de 2 °C del set configurado, la estufa recomienza a trabajar a la potencia configurada en la pantalla visualizando TRABAJO.

FUNCIÓN STBY CONFIGURADA EN OFF (CONFIGURACIÓN DE FÁBRICA)

Si la función Stby no está activada (OFF), si la estufa alcanza la temperatura ambiente configurada se llevará al mínimo, modulando y visualizando MODULACIÓN. Cuando la temperatura ambiente es inferior al set configurado, la estufa recomienza a trabajar a la potencia configurada en la pantalla visualizando TRABAJO.

PROCEDIMIENTO DE MANDOS

- ◆ Presione la tecla 5, por un par de segundos, aparecerá el mensaje SET RELOJ.
- ◆ Presione la tecla 3 tres veces hasta USUARIO.
- ◆ Presione dos veces la tecla 5
- ◆ Seleccione mediante la tecla 2 o 3 "ON" para activar o "OFF" para desactivar.
- ◆ Presione varias veces la tecla 1 para confirmar y salir del menú.

RESET

Permite llevar nuevamente todos los valores que pueden ser modificados por el usuario con la configuración de fábrica. Los datos modificados son:

PROCEDIMIENTO DE MANDOS

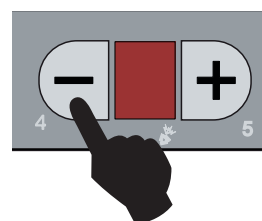
- ♦ Pulse la tecla 5, aparecerá el mensaje **SET RELOJ**.
- ♦ Pulse más de una vez la tecla 3 hasta visualizar **USUARIO**
- ♦ Pulse la tecla 5.
- ♦ Pulse la tecla 5 hasta **"RESET"**.
- ♦ Utilice las teclas 2 - 3 para seleccionar en **ON** y pulse la tecla 5.
- ♦ Para confirmar se representa **"HECHO"** en la pantalla

COMFORT (en los modelos presdispuestos)

Esta modalidad reduce la velocidad de ventilación, favoreciendo la silenciosidad de la estufa.

PROCEDIMIENTO DE MANDOS

- ♦ Para activar presione la tecla 4 hasta visualizar en la pantalla **COMFORT ON**.
- ♦ Para desactivar presione la tecla 4 hasta visualizar en la pantalla **COMFORT OFF**:



CUANDO SE ACTIVA LA MODALIDAD COMFORT EN EL CUADRO DE MANDOS PARPADEA EL LED DEL ROTOR 1.



ACTIVADA LA FUNCIÓN COMFORT MEDIANTE LA TECLA 4 LA ESTUFA UTILIZARÁ SIEMPRE LA VENTILACIÓN REDUCIDA

HABILITA CRONO

Permite habilitar / deshabilitar el crono y las diferentes franjas horarias. En la habilitación de las franjas horarias, además de activar (ON) y desactivar (OFF) se puede seleccionar la función COMFORT, para franja seleccionada.

PROCEDIMIENTO DE MANDOS

- ♦ Presione la tecla 5, por un par de segundos, aparecerá el mensaje **SET RELOJ**.
- ♦ Pulse más de una vez la tecla 3 hasta visualizar **HABILITA CRONO**.
- ♦ Presione la tecla 5 para confirmar y utilice las teclas 2-3 para habilitar **"ON"** o desactivar **"OFF"** el crono.
- ♦ Utilice las teclas 4-5 para seleccionar la franja horaria deseada
- ♦ Utilice las teclas 2 - 3 para habilitar **"ON"**, desactivar **"OFF"** o activar **COMFORT** para franja horaria seleccionada.
- ♦ Presione varias veces la tecla 1 para confirmar y salir del menú.

CRONO

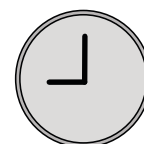
El crono permite programar 2 franjas horarias durante el día, que se pueden utilizar para todos los días de la semana.

En cada franja se pueden configurar el horario de encendido y apagado, los días de uso de la franja programada y la temperatura ambiente (07 - 40°C).

RECOMENDACIONES

Los horarios de encendido y apagado deben estar incluidos en un día solo, de las 0 a las 24 horas, y no se pueden superponer en más días.

Antes de utilizar la función crono es preciso configurar el día y el horario corriente, por lo que compruebe si ha seguido los puntos indicados en el subcapítulo "Set reloj" para que la función crono trabaje, además de programarla es necesario también activarla.



Ejemplo:

Encendido hora 07:00 **CORRECTO**
Apagado hora 18:00:00

Encendido hora 22:00 **EQUIVOCADO**
Apagado hora 05:00

EJEMPLO DE PROGRAMACIÓN

Spongamos que se quiera utilizar la función Programador semanal y que se quieran utilizar las 2 franjas horarias de la manera siguiente:
- Franja horaria 1: de las 08:00 a las 12:00 para todos los días de la semana, con temperatura ambiente de 19°C, excluidos el sábado y el domingo.
- Franja horaria 2: de las 15:00 a las 22:00 únicamente el sábado y el domingo, con temperatura ambiente de 21 °C.

PROCEDIMIENTO DE MANDOS:

Presione la tecla 5, aparecerá el mensaje SET RELOJ.

Presione la tecla 2 hasta **HABILITA CRONO**

- Habilita crono
- Habilita la franja 1 y 2.
- Presione la tecla 1 para salir

**SET
RELOJ**

**HABILITA
CRONO**

APAGADO 1^ FRANJA

Utilizando las teclas 2 - 3 introduzca el horario "12:00" que corresponde al horario de apagado de la 1^ franja horaria; aparece el mensaje STOP PRG1 seguido por la hora configurada.

Para confirmar y proseguir en la programación presione el pulsador 5 para regresar al parámetro anterior presione el pulsador 4.

**STOP
PRG1**

12:00

* Donde no esté presente "HABILITA CRONO" en la estructura del menú la habilitación se realiza directamente en el interior del SET CRONO.

Presione la tecla 2, aparecerá el mensaje SET CRONO.

SET CRONO

HABILITACIÓN DÍAS 1^ FRANJA

Para realizarlo utilice las teclas 3 y 5 del modo siguiente:

Tecla 5 - es posible desplazarse entre los diferentes días, aparecerá el mensaje deslizable con el día de la semana, seguida por OFF.

Utilice la tecla 3 para habilitar-deshabilitar (ON/OFF) todos los días.

**LUNEE..
PRG1**

ON-OFF

Pulse la tecla 5 para confirmar y proseguir en la programación.

Aparecerá el mensaje deslizable START PRG1 OFF.

**START
PRG1**

OFF

CONFIG. TEMPERATURA 1^ FRANJA

Pulse la tecla 5 para confirmar y proseguir en la programación.

Utilizando las teclas 2 - 3 para seleccionar la temperatura deseada.
(Low -07 - 40°C Caliente)

Pulse la tecla 5 para confirmar y seguir.

**SET PRG1
19°C**

ENCENDIDO 1^ FRANJA

Utilizando las teclas 2 - 3 introduzca el horario "08:00" que corresponde al horario de encendido de la 1^ franja horaria; aparece el mensaje START PRG1 seguido por la hora configurada.

Para confirmar y proseguir en la programación presione el pulsador 5 para regresar al parámetro anterior presione el pulsador 4.

**START
PRG1**

08:00

ENCENDIDO 2^ FRANJA

En este momento, hay que programar la segunda franja horaria.

La secuencia que debe seguirse es análoga y se repite como en "ENCENDIDO 1^ FRANJA".

**START
PRG2**

15:00

ENCENDIDO 2^ FRANJA

En este momento, hay que programar la segunda franja horaria.

La secuencia que debe seguirse es análoga y se repite como en "ENCENDIDO 1^ FRANJA".

En esta ocasión, es necesario únicamente introducir el horario de ejemplo en Inicio a las 15:00 horas y en Parada a las 22:00 horas, y activar los días sábado y domingo seleccionándolos en "ON".



CUANDO EL PROGRAMADOR SEMANAL ESTÁ ACTIVO, EN EL CUADRO DE MANDOS SE ENCIENDE EL CUADRADO DEL ICONO CORRESPONDIENTE.



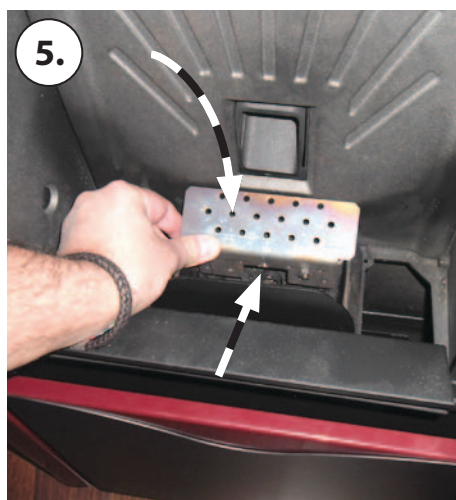
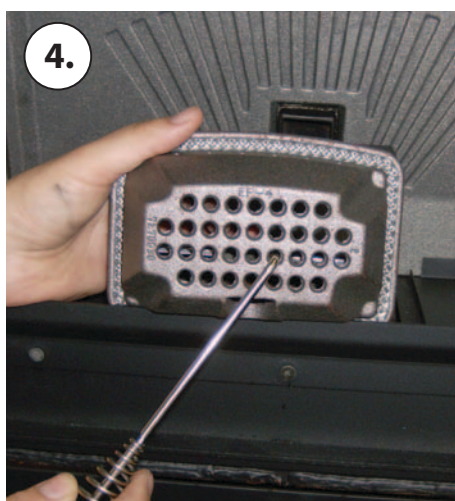
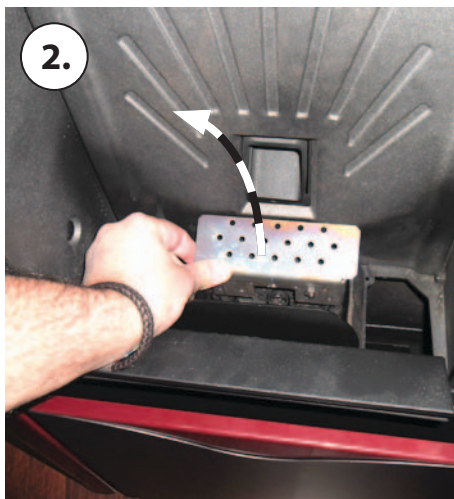
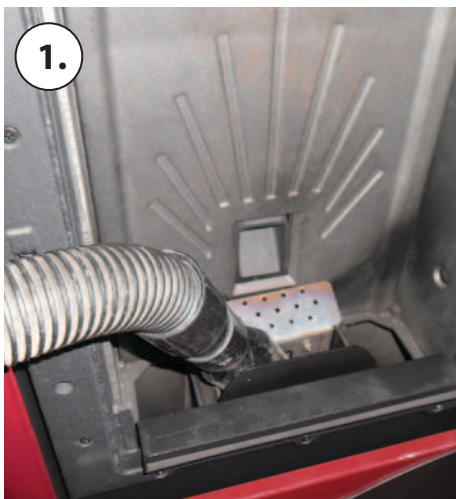
Abra la puerta - Limpie el cristal con un paño húmedo

No rocíe nunca directamente en el cristal cerámico detergente o cualquier otro líquido para la limpieza

LIMPIEZA DEL BRASERO Y DE LA CÁMARA DE COMBUSTIÓN

1. Aspire los residuos presentes en el brasero
2. Quite completamente el brasero de su alojamiento
3. Aspire la ceniza del alojamiento del brasero y de la cámara de combustión (3.1)
4. Libere con el atizador entregado todos los agujeros del brasero.
5. Vuelva a colocar el brasero en su alojamiento y empújelo hacia la pared del hogar.
6. Si se cuenta con la bandeja de recogida de cenizas, aspire el depósito de ceniza

NOTA: USE UN ASPIRADOR DE CENIZAS ADECUADO CON UN RECIPIENTE DE SEPARACIÓN DE LAS CENIZAS RECOGIDAS.



CADA 3/4 DÍAS - SEMANAL

CAJÓN DE CENIZA

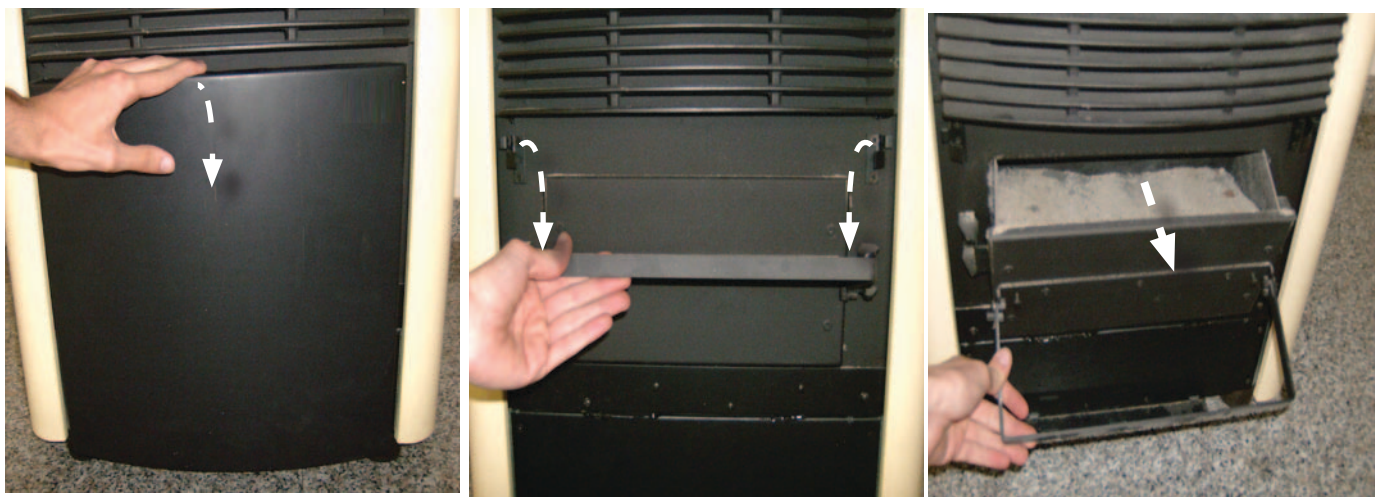
Controle cada 3-4 días el contenido del cajón de ceniza y vacíe el contenido al menos una/dos veces a la semana.

Donde sea necesario, abra/quite la puerta inferior.

Quite el cajón de ceniza extraíble y vacíelo en un recipiente específico.

Aspire la zona de abajo donde se encuentra el cajón de ceniza extraíble. Una vez realizada la limpieza, vuelva a colocar el cajón extraíble y cierre/vuelva a colocar la puerta externa.

Algunas estufas tienen la bandeja de recogida de ceniza directamente en la cámara de combustión, aquí es suficiente abrir la puerta y aspirar directamente la ceniza de la bandeja.



MENSUALMENTE

LIMPIEZA DEL INTERCAMBIADOR TÉRMICO:

Es necesario efectuar mensualmente la limpieza de la cámara de los intercambiadores de calor ya que el hollín que se encuentra en la parte trasera de la pared del hogar obstaculiza el flujo regular de humos, perjudicando el rendimiento y el funcionamiento regular de la estufa.

Abra la puerta para acceder a la cámara de combustión. Quite completamente el brasero de su alojamiento.

Quite o gire, en base al modelo, el cerrojo superior (A), los tornillos (B) o el tope de pared (C) de la pared del hogar (D), extraiga la pared del hogar (E) y límpiela, usando el atizador y un aspirador de cenizas adecuado (F).

Cuando finalice la limpieza, vuelva a colocar en su sitio la pared del hogar extraíble (D), y fíjela de nuevo con sus tornillos, girando el cerrojo en el sentido opuesto al usado para quitarla, o volviendo a colocar el tope de la pared del hogar.

Vuelva a colocar el brasero en su alojamiento.

MANTENIMIENTO ORDINARIO REALIZADO POR TÉCNICOS HABILITADOS

El mantenimiento ordinario debe realizarse al menos una vez al año.

El generador, utilizando pellet como combustible sólido, necesita de una intervención anual de mantenimiento ordinario que debe realizar un **Técnico habilitado, utilizando exclusivamente repuestos originales.**

El incumplimiento puede poner en riesgo la seguridad del equipo y puede anular el derecho a las condiciones de garantía.

Cumpliendo con los periodos de limpieza fijados, reservados al usuario, descritas en el manual de uso y mantenimiento, se garantiza la combustión correcta del generador a lo largo del tiempo, evitando posibles anomalías y/o mal funcionamientos que podrían necesitar más intervenciones por parte del técnico. Las solicitudes de intervenciones de mantenimiento ordinario no se incluyen en la garantía del producto.

JUNTAS DE LA PUERTA, CAJÓN DE CENIZA Y BRASERO

Las juntas garantizan la hermeticidad de la estufa y, por consiguiente, el funcionamiento correcto de la misma.

Es preciso controlarlas periódicamente; si estuviesen desgastadas o dañadas, es preciso sustituirlas inmediatamente.

Estas operaciones deberán ser realizadas por un técnico habilitado.

CONEXIÓN A LA CHIMENEA

Realice la limpieza y la aspiración del conducto que va a la chimenea una vez al año o, en todo caso, cuando sea necesario. Si existen tramos horizontales hay que eliminar los residuos para que no obstaculicen el pasaje de los humos.

PUESTA FUERA DE SERVICIO (FIN DE TEMPORADA)

Al final de cada temporada, antes de apagar la estufa, se recomienda vaciar completamente el depósito de pellet, aspirando posibles residuos de pellet y polvos, de su interior.

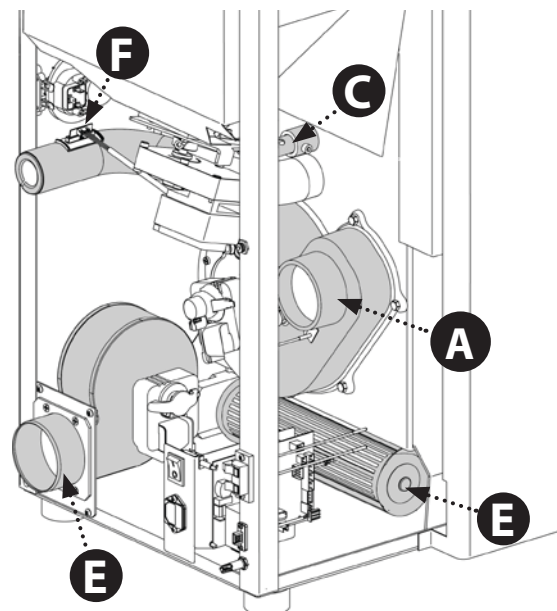
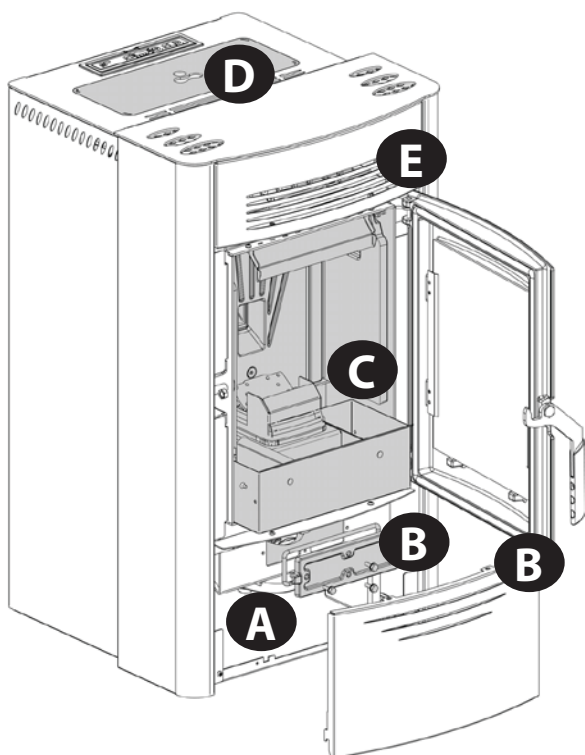
Se aconseja además desconectar el generador de la red eléctrica y para mayor seguridad, sobretudo en presencia de niños, quite el cable de alimentación.

El mantenimiento ordinario debe realizarse al menos una vez al año.



SI EL CABLE DE ALIMENTACIÓN ESTÁ ESTROPEADO, EL SERVICIO DE ASISTENCIA TÉCNICA O UNA PERSONA AUTORIZADA DEBERÁ REALIZAR LA SUSTITUCIÓN PARA PREVENIR RIESGOS.

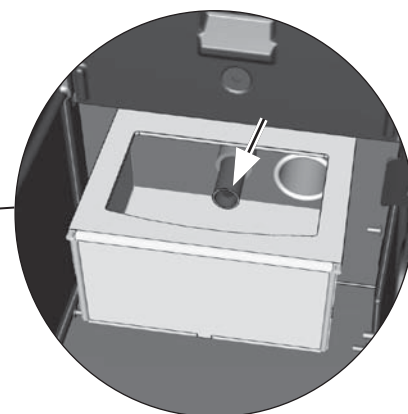
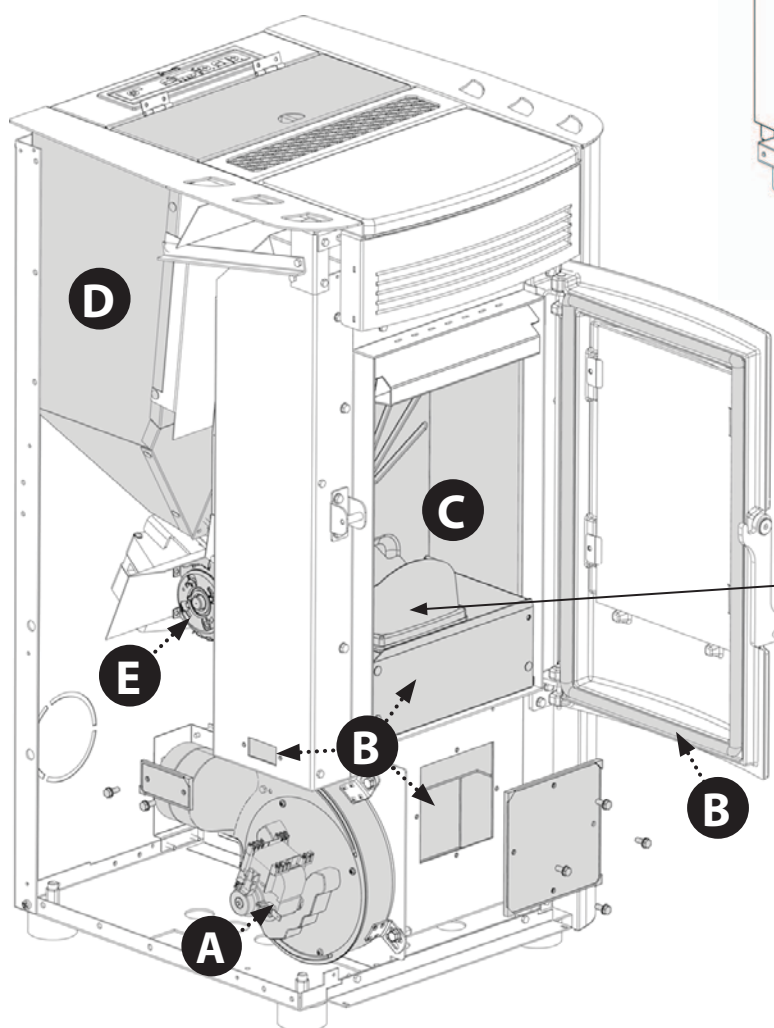
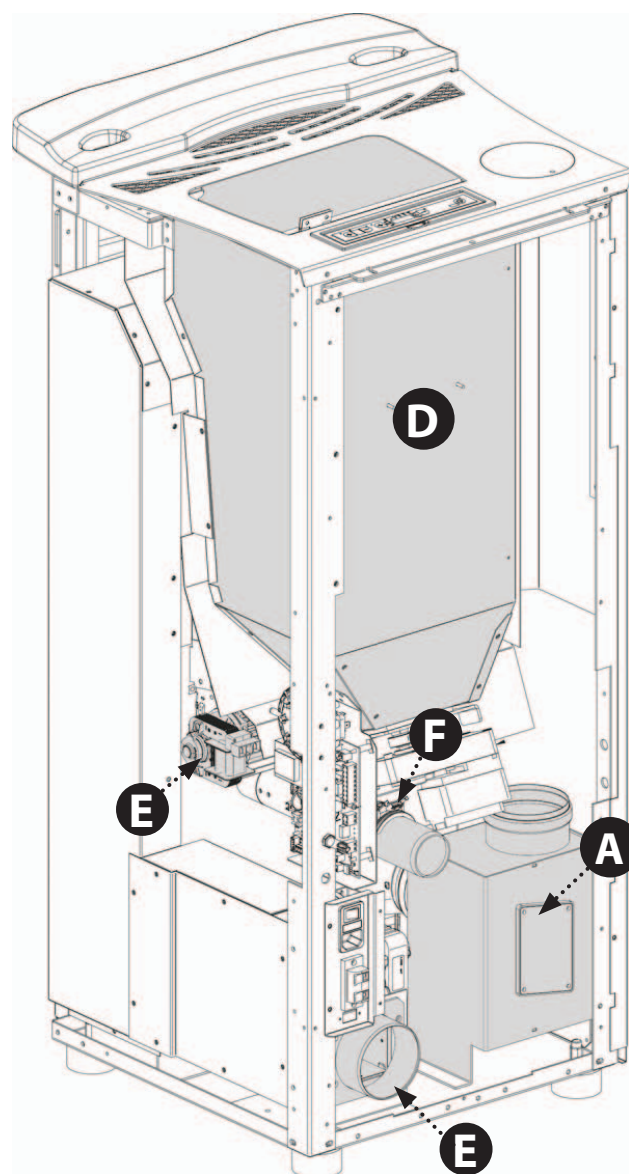
Las imágenes sirven solo como ejemplo ilustrativo



A	Motor humos (desmontaje y limpieza conducto humos), nueva silicona en los puntos previstos
B	Juntas de inspecciones, cajón de ceniza y puerta del brasero (sustituya y aplique silicona donde previsto)
C	Cámara de combustión (limpieza total de toda la cámara) y limpieza del tubo porta bujía
D	Depósito (vaciado completo y limpieza)
E	Desmontaje del ventilador de aire ambiente y eliminación del polvo y de los posibles residuos de pellet
F	Control del tubo de aspiración de aire y limpieza eventual del sensor de flujo

Las imágenes sirven solo como ejemplo ilustrativo.


A	Motor humos (desmontaje y limpieza conducto humos), nueva silicona en los puntos previstos	✓
B	Juntas de inspecciones, cajón de ceniza y puerta del brasero (sustituya y aplique silicona donde previsto)	✓
C	Cámara de combustión (limpieza total de toda la cámara) y limpieza del tubo porta bujía.	✓
D	Depósito (vaciado completo y limpieza).	✓
E	Desmontaje del ventilador de aire ambiente y eliminación del polvo y de los posibles residuos de pellet	✓
F	Control del tubo de aspiración de aire y limpieza eventual del sensor de flujo	✓



VISUALIZACIONES

PANTALLA	CAUSA	SOLUCIÓN
OFF	Estufa apagada	-
START	La fase de puesta en marcha está en ejecución	-
CARGA PELLET	La carga del pellet durante la fase de encendido está en ejecución	
ENCENDIDO	La fase de puesta en marcha está en ejecución	-
ARRANQUE	La fase de arranque está en ejecución	-
TRABAJO	La fase de trabajo normal está en ejecución	-
MODULACIÓN	La estufa está modulando	-
LIMPIEZA BRASERO	Se está realizando la limpieza automática del brasero.	La limpieza automática (no a la 1ª potencia) del brasero se realiza con intervalos preestablecidos de trabajo continuo.
LIMPIEZA FINAL	Cuando la estufa se apaga la limpieza final está en ejecución. La fase de limpieza final dura alrededor de 10 minutos.	
STAND BY	Estufa apagada porque se alcanzó la temperatura y en espera de volverse a encender.	Para desactivar la función STAND BY consulte el capítulo específico.
STAND BY EXT	Estufa apagada a causa de un termostato externo, en espera de encendido	Para desactivar la función STAND BY consulte el capítulo específico.
ESPERA ENFRIAMIENTO	Se intenta un nuevo encendido cuando la estufa se acaba de apagar	Cuando la estufa se apaga hay que esperar el apagado completo del motor de humos, luego efectúe la limpieza del brasero. Sólo una vez que se han realizado estas operaciones, es posible volver a encender la estufa.
ESP. ENFR. BLACK-OUT	La estufa se está enfriando por black-out.	Finalizada la fase de enfriamiento se produce el encendido automático.
LOW	Termostato ambiente configurado en el valor mínimo.	En este modo la estufa trabaja solamente a la 1ª potencia independientemente de la potencia configurada. Para salir de esta función es suficiente aumentar la temperatura ambiente con el botón 4 y, a continuación la tecla 2.
CALIENTE	Set temperatura ambiente configurado en el valor máximo.	La estufa trabaja con la marcha configurada, sin modular nunca. Para salir de esta función es suficiente aumentar la temperatura ambiente con el botón 4 y, a continuación la tecla 1.
SERVICE	Cuando se visualiza este mensaje comuníquese con el técnico autorizado para realizar la limpieza ordinaria del equipo. Si la limpieza no se realiza, el mensaje se visualizará en cada encendido sin interrumpir el funcionamiento normal de la estufa.	

ALARMAS

PANTALLA	EXPLICACIÓN	SOLUCIÓN
	Indica la presencia de una alarma.	Encendido: indica la presencia de una alarma. Apagado: Indica la ausencia de alarmas Intermitente: indica la desactivación del sensor de depresión. La alarma se puede resetear sólo si se detuvo el motor de humos y si transcurrieron 15 minutos a partir de la visualización de la alarma, presionando la tecla 1 durante 3 segundos.
ASP. AVERIADO	Fallo relacionado con el motor de expulsión de humos.	Las operaciones de restablecimiento las debe efectuar un técnico autorizado.
SONDA HUMOS	Fallo relacionado con la sonda de humos.	Las operaciones de restablecimiento las debe efectuar un técnico autorizado.
AL. SOBRETEMP. HUMOS	La temperatura de los humos ha superado 310 °C	Compruebe el flujo de pellet (vea "Regulación de la carga de pellet"). Controle que la máquina y el recorrido de los humos estén limpios. No apoye paños sobre la máquina. Otras operaciones de restablecimiento las debe efectuar un técnico autorizado.
CLEAN CHECK UP 1 - 2 (1 = EN FASE DE PREPARACIÓN) (2= EN FASE DE TRABAJO)	El fondo del brasero o la cámara de combustión están sucios. La puerta no está cerrada correctamente. El cenicero no está cerrado correctamente. El sensor de depresión es defectuoso. El conducto de expulsión de humos está obstruido. Instalación incorrecta.	Compruebe que los agujeros del fondo del brasero estén completamente libres. Controle la limpieza tanto del conducto de humos como de la cámara de combustión. Controle que la puerta esté cerrada herméticamente. Controle que el cenicero esté cerrado herméticamente. Otras operaciones de restablecimiento las debe efectuar un técnico autorizado.
ALARMA DEPRESIÓN	Se ha disparado el sensor de depresión mecánico	Contáctese con el centro de asistencia
FALLO DE ENC	El depósito de pellet está vacío. Calibración de la carga de pellet inadecuada. Instalación incorrecta.	Controle si hay pellet dentro del depósito. Regule el aflujo de pellet (vea "Regulación de la carga de pellet"). Controle los procedimientos descritos en el capítulo "Encendido". Otras operaciones de restablecimiento las debe efectuar un técnico autorizado.
NO ENCENDIDO BLACK-OUT	Falta de corriente durante la fase de encendido.	Coloque la estufa en OFF mediante la tecla 1 y repita los procedimientos descritos en el capítulo "Encendido". Otras operaciones de restablecimiento las debe efectuar un técnico autorizado.
PELLET TERMINADO	En fase de trabajo la tº de los humos desciende por debajo de los parámetros de fábrica	Controle si hay pellet dentro del depósito. Regule la afluencia de pellet. Otras operaciones de restablecimiento las debe efectuar un técnico autorizado.
ESPERA ENFRIAMIENTO	Intento de desbloqueo de la alarma con la estufa todavía en enfriamiento.	La estufa se apaga automáticamente cada vez que se visualiza una de las alarmas antes indicadas. La estufa bloquea cualquier intento de desbloqueo de la alarma; durante esta fase la pantalla visualiza de manera alternada la alarma y ESPERA. La alarma se puede resetear sólo si se detuvo el motor de humos y si transcurrieron 15 minutos a partir de la visualización de la alarma, presionando la tecla 1 durante 3 segundos.
CAUDALÍMETRO AVERIADO	Componente desconectado o averiado	Contáctese con la asistencia
ALARMA COMANDO TORNILLO SIN FIN	Funcionamiento anómalo carga pellet	Contáctese con la asistencia

CONDICIONES DE GARANTÍA

1. Los productos EXTRAFLAME S.p.A. están garantizados, en el marco de la Comunidad Europea, durante un periodo de 24 meses desde la fecha de compra.

La compra debe acreditarse mediante un documento fiscalmente válido emitido por el distribuidor (recibo, factura o albarán de transporte) que identifique el producto adquirido y la fecha de compra o entrega del mismo.

ATENCIÓN: esta garantía convencional no sustituye la garantía prevista por las normas europeas de protección de los consumidores.

La garantía convencional se entiende limitada al territorio italiano y a esos territorios de la Comunidad Europea cubiertos por el servicio de los centros de asistencia técnica autorizados (consulte la página web www.lanordica-extraflame.com).

También debe entenderse delimitada territorialmente al país de residencia o domicilio del consumidor, que debe ser el mismo donde el vendedor del producto EXTRAFLAME S.p.A. tenga su sede legal o tenga domiciliada su actividad.

Estas normas no se aplican en caso de compra del producto en el ámbito de actividades comerciales, empresariales o profesionales. En estos casos, la garantía del producto estará limitada a un periodo de 12 meses a partir de la fecha de compra.

GARANTÍA EN ITALIA

Qué hacer en caso de funcionamiento anómalo del producto:

Consulte el manual de instrucciones para ver si la anomalía puede ser resuelta mediante la aplicación correcta de las funciones del producto en cuestión. Asegúrese de que el defecto se incluye en el tipo de anomalías cubiertas por la garantía; de lo contrario, el coste de la intervención correrá en su totalidad a cargo del consumidor. Cuando solicite la intervención del Servicio de Asistencia, indique siempre al Centro de Asistencia Autorizado: - la naturaleza del defecto - el modelo de su aparato - la dirección completa - el número de teléfono.

GARANTÍA EN EUROPA

Qué hacer en caso de funcionamiento anómalo del producto:

Consulte el manual de instrucciones para ver si la anomalía puede ser resuelta mediante la aplicación correcta de las funciones del producto en cuestión. Asegúrese de que el defecto se incluye en el tipo de anomalías cubiertas por la garantía; de lo contrario, el coste de la intervención correrá a cargo del consumidor. Solicite la intervención del Servicio de Asistencia o la dirección del Centro de Asistencia Técnica Autorizado al vendedor, indicando siempre: la naturaleza del defecto, el modelo de su aparato, la dirección completa y el número de teléfono.

En caso de falta de conformidad que se manifieste en los 6 primeros meses de vida del producto, el consumidor tiene derecho a la reparación del defecto de forma gratuita.

Del séptimo al vigésimo cuarto mes, en caso de que se compruebe una falta de conformidad, el consumidor tendrá que asumir el coste de la llamada, mientras que el vendedor seguirá haciéndose cargo del coste de la mano de obra y de posibles recambios funcionales utilizados.

2. Si el defecto observado es atribuible a condiciones o eventos externos, tales como, a modo de ejemplo y sin ser exhaustivos, la insuficiente capacidad de las instalaciones; la instalación o mantenimiento erróneo llevado a cabo por personal que no cumple los requisitos establecidos por la legislación vigente en el país de residencia del consumidor; la negligencia; la imposibilidad de uso y el mantenimiento incorrecto por parte del consumidor respecto a lo indicado y recomendado en el manual de instrucciones del producto, que forma parte del contrato de venta, se anula la presente garantía.

Tampoco se incluyen en esta garantía los daños sufridos por el producto en ausencia de causas comprobadas imputables a defectos de fabricación. Del mismo modo, quedan excluidos de la presente garantía los defectos atribuidos al funcionamiento incorrecto del conducto de humos, en virtud de la legislación vigente en el país en el momento de la compra, así como todos los defectos del producto debidos a desidia, rotura accidental, manipulación o daños en el transporte (arañazos, abolladuras, etc.), intervenciones realizadas por personal no autorizado y otros daños causados por intervenciones erróneas del consumidor en un intento de remediar la avería inicial.

Se excluyen de la garantía los siguientes consumibles: juntas, cristales cerámicos o templados, revestimientos y rejillas de hierro fundido, materiales refractarios (p. ej., Nordiker u otros), componentes pintados, cromados o dorados, elementos de mayólica, manillas, brasero y componentes relacionados. En los productos Idro, el intercambiador de calor está excluido de la garantía si no se realiza un circuito anticondensación adecuado que garantice una temperatura de retorno del aparato de al menos 55 grados. Por lo general, se excluyen de la garantía todos los componentes externos al producto en los que el consumidor puede intervenir directamente durante el uso o mantenimiento, o que pueden estar sujetos a desgaste, o la formación de óxido y manchas en el acero debido al uso de productos de limpieza agresivos.

En caso de indicar defectos no observados después en la fase de comprobación por parte de un técnico autorizado, la intervención correrá en su totalidad por cuenta del consumidor.

3. Si no fuera posible restablecer la conformidad mediante la reparación del producto/componente, se procederá a su sustitución, sin alterar el periodo de vencimiento y los términos de garantía adquiridos en el momento de la compra del producto/componente a sustituir.

4. EXTRAFLAME S.p.A. declina toda responsabilidad por posibles daños que puedan sufrir, directa o indirectamente, personas, animales y objetos como consecuencia del incumplimiento de todas las prescripciones indicadas en el correspondiente manual de instrucciones y relativas advertencias en cuestión de instalación, uso y mantenimiento del producto, que también puede descargarse de la página web.

5. Se excluyen de la garantía las intervenciones para el calibrado o regulación del producto en relación con el tipo de combustible u otro.

6. Si el producto fuese reparado en uno de los Centros de Asistencia Técnica Autorizados indicados por EXTRAFLAME S.p.A. y en caso de sustitución del producto, el transporte será gratuito. En los casos en los que el técnico fuera capaz de reparar el producto en el domicilio del usuario y este último se negara a ello, el transporte al laboratorio y la devolución estarán a su cargo.

7. Tras el periodo de 24 meses de garantía, cualquier intervención de reparación será abonada en su totalidad por el consumidor.
8. En caso de litigio, el órgano judicial de competencia será exclusivamente el foro de la sede legal de EXTRAFLAME S.p.A. (Vicenza-Italia).

ADVERTENCIAS ADICIONALES

- ◆ Utilice sólo el combustible recomendado por el fabricante. El producto no debe ser utilizado como incinerador.
- ◆ No utilice el producto como escalera o estructura de apoyo.
- ◆ No ponga a secar lencería sobre el producto. Posibles tendederos o similares deben mantenerse a una distancia adecuada del producto. Peligro de incendio y daños al revestimiento.
- ◆ Cualquier responsabilidad por un uso inadecuado del producto recae en su totalidad en el usuario, declinando el fabricante cualquier responsabilidad civil y penal.
- ◆ Cualquier tipo de manipulación o sustitución no autorizada de piezas no originales del producto puede resultar peligrosa para la integridad del operario, declinando la empresa toda responsabilidad civil y penal.
- ◆ Gran parte de las superficies del producto están muy calientes (puerta, manilla, cristal, tubos de salida de humos, etc.). Así pues, debe evitarse entrar en contacto con estas partes sin indumentaria de protección o medios adecuados, como por ejemplo guantes de protección térmica.
- ◆ Queda prohibido poner en funcionamiento el producto con la puerta abierta o el cristal roto.
- ◆ El producto debe conectarse eléctricamente a una instalación provista de un sistema de tierra eficaz.
- ◆ Apague el producto en caso de avería o mal funcionamiento.
- ◆ La acumulación de pellet sin quemar en el quemador tras cada "fallo de encendido" debe retirarse antes de llevar a cabo un nuevo encendido. Compruebe que el quemador esté limpio y bien colocado antes de volver a encenderlo.
- ◆ No lave el producto con agua. El agua podría penetrar en el interior del aparato y dañar el aislamiento eléctrico, provocando descargas eléctricas.
- ◆ Las instalaciones que no cumplen las normas vigentes anularán la garantía del producto, así como el uso inadecuado y la falta de mantenimiento según lo previsto por el fabricante.

ELIMINACIÓN

INFORMACIÓN PARA LA GESTIÓN DE RESIDUOS DE APARATOS ELÉCTRICOS Y ELECTRÓNICOS CON PILAS Y ACUMULADORES



Este símbolo que aparece en el producto, en las pilas, los acumuladores o en su embalaje o su documentación indica que el producto y las pilas o acumuladores que contiene, al final de su vida útil, no deben recogerse, recuperarse o desecharse junto con los residuos domésticos. Una gestión inadecuada de los residuos de aparatos eléctricos y electrónicos, pilas o acumuladores podría provocar la liberación de sustancias peligrosas contenidas en los productos. Para evitar posibles daños para el medio ambiente o la salud, se recomienda al usuario que separe este aparato y/o las pilas o acumuladores que contiene de otros tipos de residuos y lo entregue al servicio municipal encargado de la recogida. Se puede solicitar al distribuidor la recogida de los residuos de aparatos eléctricos y electrónicos en las condiciones y de acuerdo con las modalidades establecidas por las normas nacionales de transposición de la Directiva 2012/19/UE.

La recogida diferenciada y el tratamiento correcto de los aparatos eléctricos y electrónicos, de las pilas y los acumuladores favorecen la conservación de los recursos naturales, el respeto del medio ambiente y garantizan la protección de la salud.

Para obtener más información sobre las modalidades de recogida de los residuos de aparatos eléctricos y electrónicos, de las pilas y los acumuladores es necesario acudir a los ayuntamientos o las autoridades públicas competentes para la concesión de autorizaciones.

Extraflame®

Riscaldamento a Pellet

EXTRAFLAME S.p.A. Via Dell'Artigianato, 12 36030 - MONTECCHIO PRECALCINO (VI) - ITALY
☎ +39.0445.865911 - 📠 +39.0445.865912 - ✉ info@extraflame.it - 🌐 www.lanordica-extraflame.com

MADE IN ITALY
design & production

***PARA CONOCER EL CENTRO DE ASISTENCIA MÁS CERCANO
CONTACTAR A SU REVENDEDOR O CONSULTAR
EL SITIO WWW.LANORDICA-EXTRAFLAME.COM***

El fabricante se reserva el derecho a modificar las características y los datos contenidos en el presente manual y sin previo aviso, con el objetivo de mejorar sus productos.
Por lo tanto este manual no se puede considerar como un contrato respecto a terceros.